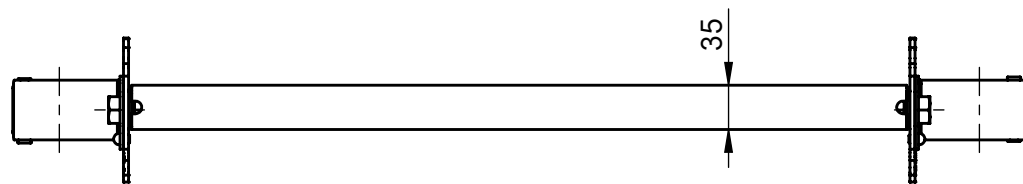
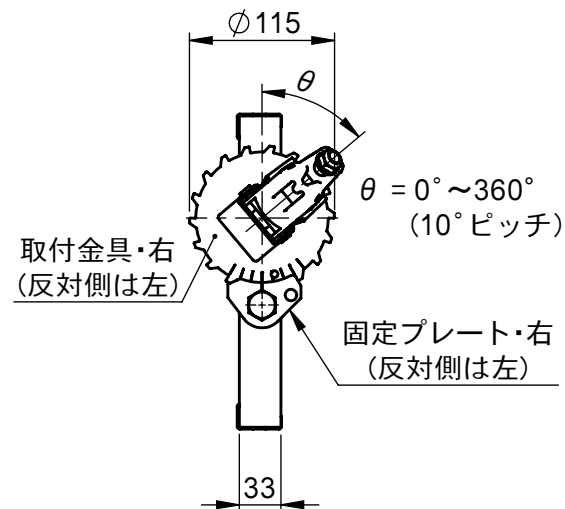
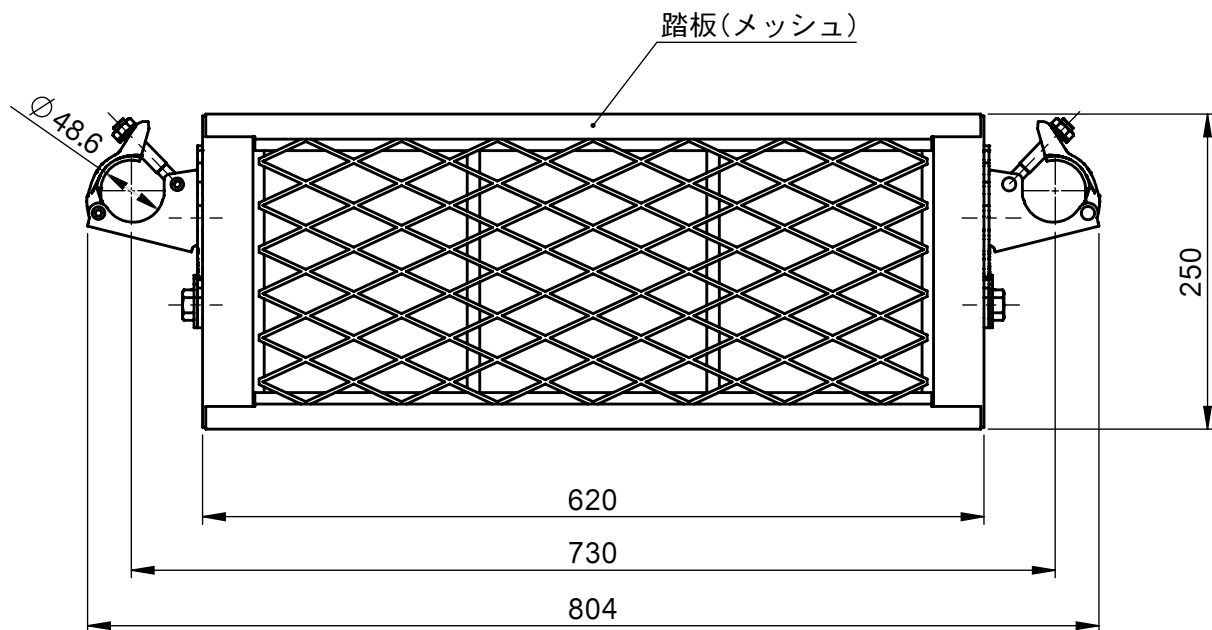


# 仕様書



処理: 踏板・ドブメッキ  
固定プレート/取付金具・クロメートメッキ

個数	1	株式会社 伊藤製作所		名称	自在ステップ メッシュ 600巾 全回転式	
質量	4.5 k g	設計	日付	19.12.11	型式	
材料	——	製図	齋藤	尺度		1:6
処理	図中	検図	第三角法		図番	——