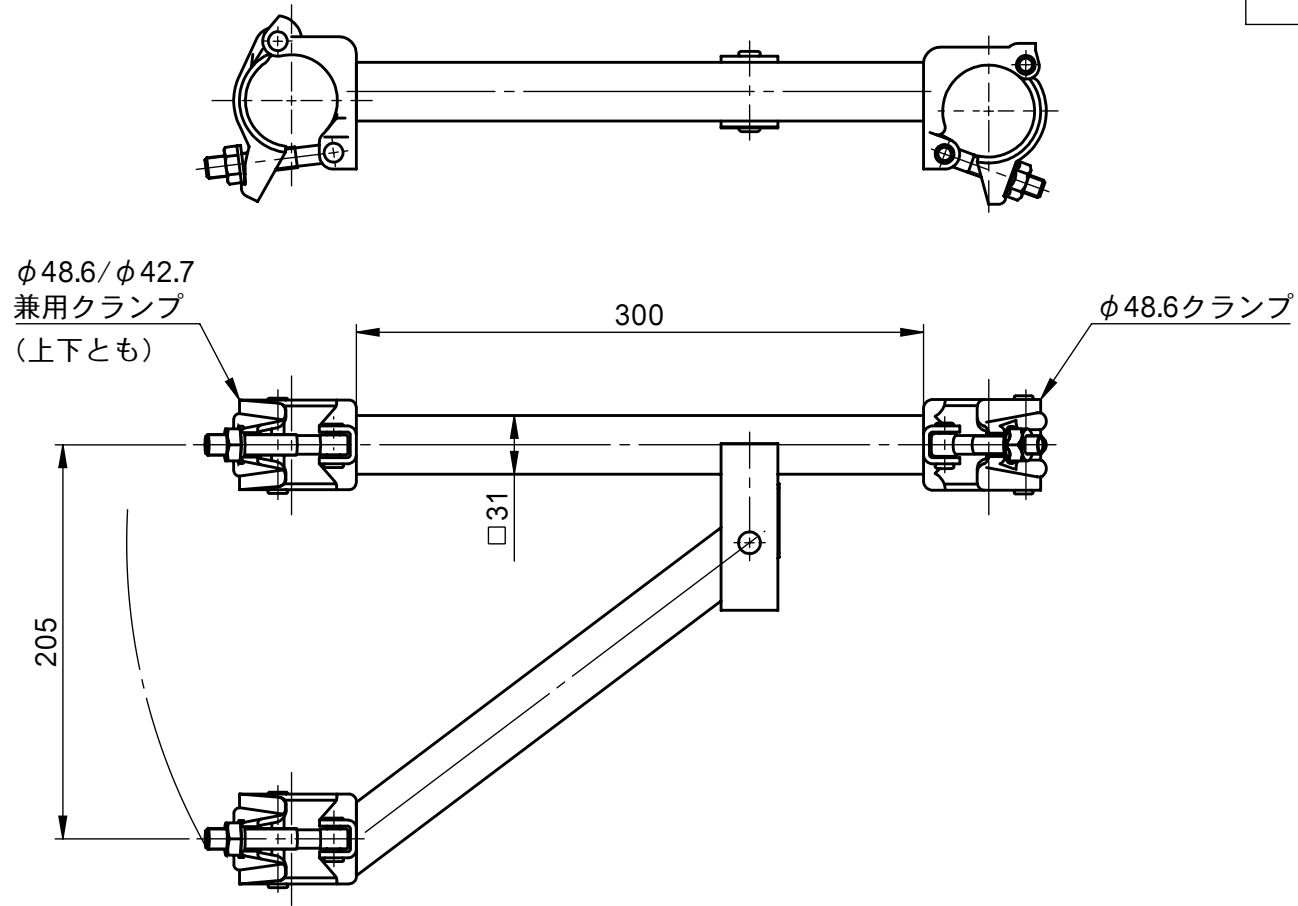


承認願



個数	1	株式会社 伊藤製作所		名称	兼用ブラケット
質量	2.1 k g	設計	日付	18. 4.16	型式
材料	——	製図	勝 田	尺度	
処理	メッキ クロメート	検図		第 三 角 法	図番