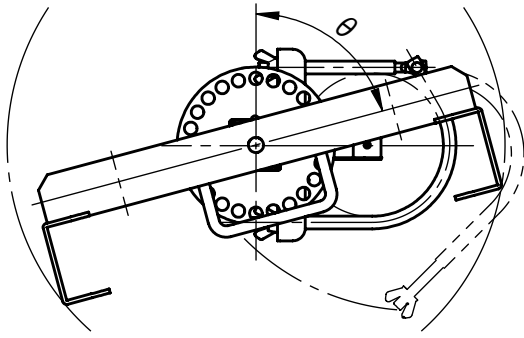
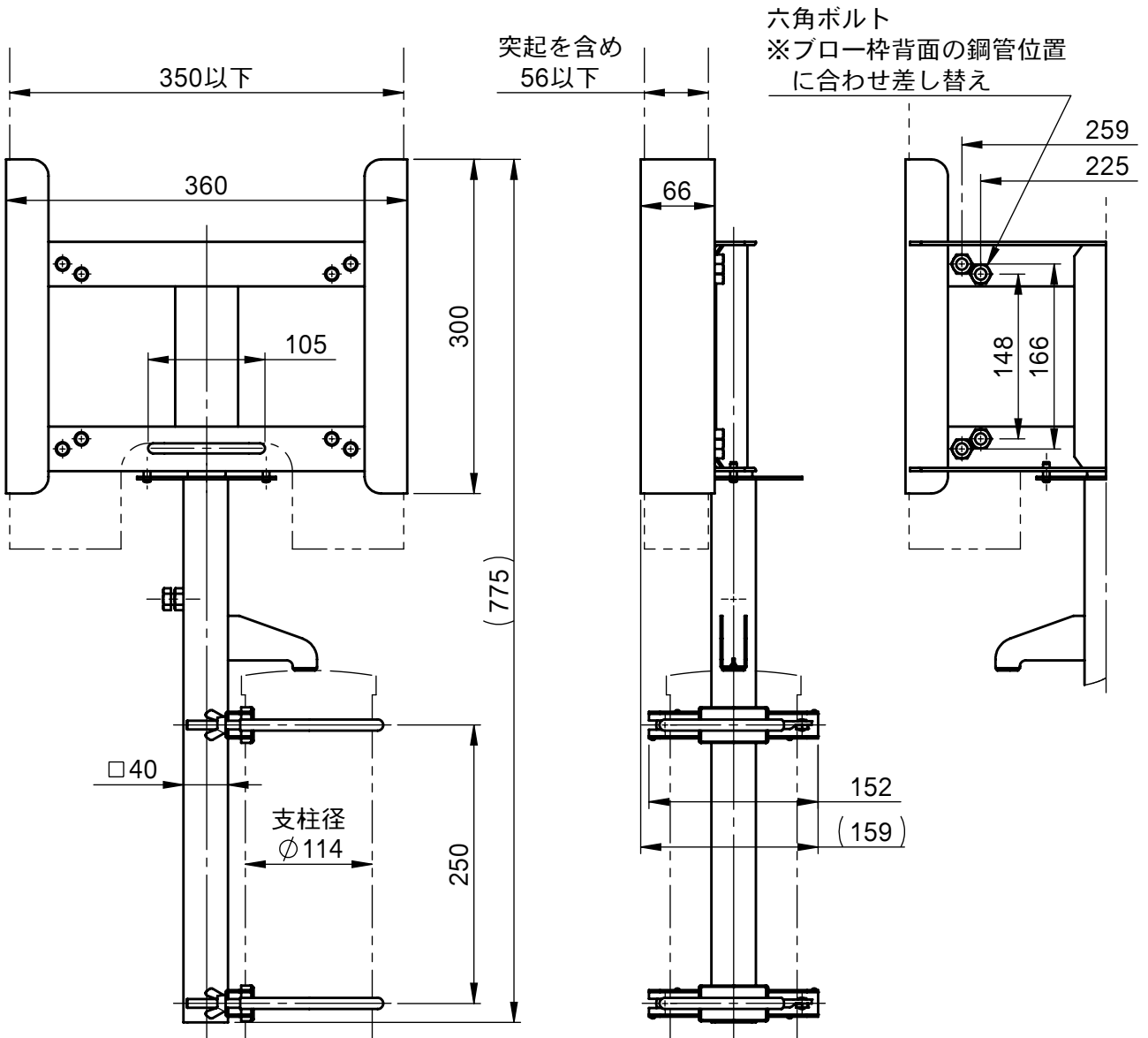


# 仕様書



$\theta = 0^\circ \sim 360^\circ$  (15° ピッチ)



個数	1	株式会社 伊藤製作所		名称	サインホルダー
質量	6.0kg	設計	日付	20.10.21	型式
材料	—	製図	勝田	尺度	
処理	メッキ クロメート	検図	第三角法	図番	—