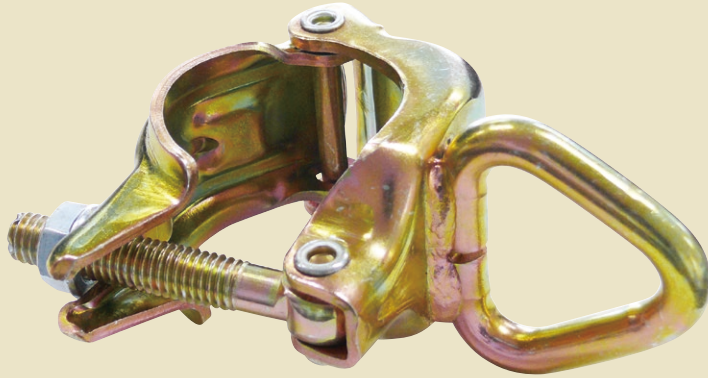


単管用親綱フック掛け

リング付クランプ



φ42.7/48.6の単管・枠組・一側足場に取り付けて、親綱・墜落制止用器具(安全帯)のアンカーやライフブロック、チェーンブロック、滑車などの吊下げ用金具としてお使いください。



一側足場 + 親綱



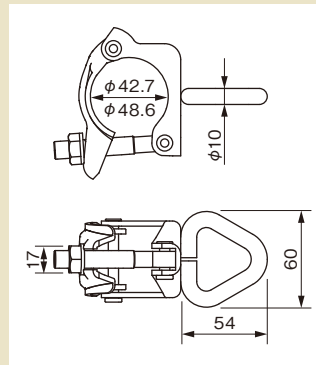
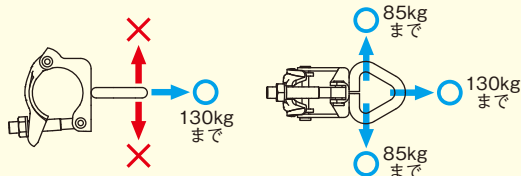
単管 + ライフブロック



単管 + 墜落制止用器具(安全帯)

⚠ 使用上のご注意

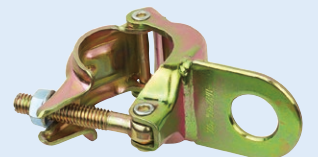
- ❶ 足場や単管、単管を支持する部材、併用する器材や資材は十分な強度がある物を使用してください。
※足場や単管、支持材、器材などの強度については弊社では分かりかねますので製造メーカーにお問合せください。
- ❷ 親綱を掛ける場合は、10m以内の間隔で設置してください。
- ❸ ライフブロックをご使用時はなるべく支柱の近くに設置してください。
- ❹ チェーンブロック等で荷を吊り上げるときは、単管の曲がりや気をつけながら作業してください。
- ❺ クランプのナットは34N・m(350kgf・cm)で締め付けてください。
- ❻ 墜落制止用器具(安全帯)はアブソーバ付を使用してください。
- ⓪ 落下衝撃の加わったもの、目視でわかる変形の生じたものは使用しないでください。
- ⓫ 2丁掛けはしないでください。
- ⓬ ロープやワイヤを直接掛けないでください。
- ⓭ 使用できる方向に制限があります。(下図参照)



型 式	NTD-D
仕 上	クロメートメッキ
破壊荷重	1,800 kg
許容荷重	左下図参照
質 量	443 g
単 価	¥
JANコード	4990870 052505
1カートン	10入

姉妹品

リング付クランプⅡ



日本製

株式会社 伊藤製作所

〒959-1145 新潟県三条市福島新田丙 2401
TEL 0256-41-1230 FAX 0256-41-1231
<https://www.ito123.com>

総合カタログはホームページよりご請求ください。

※このカタログの記載内容は、製品改良のため予告なく変更することがあります。 I2407

販売店